

CATÁLOGO DE ESTRUTURAS PARA FOTOVOLTAICOS

| 2024

ES ENERGY
SYSTEMS

ENERGY SYSTEMS

Fundada em 2016, a Energy Systems localiza as suas fábricas e armazéns na cidade de Braga, região norte de Portugal.

Com o objetivo de se tornar uma **marca reconhecida globalmente** pela sua **capacidade de criação, qualidade superior e performance dos produtos comercializados**, a Energy Systems investe de forma **permanente nos seus departamentos de Engenharia e I&D**, sempre guiada pelos seus principais valores: qualidade, inovação, sustentabilidade, tecnologia e responsabilidade social.



PRODUTOS E SERVIÇOS


Somos **especialistas no desenvolvimento de sistemas de fixação e suporte para módulos fotovoltaicos** com uma gama completa de acessórios e componentes, pensados para tornar as operações de instalação e montagem mais fáceis e rápidas.

Dispomos de **maquinaria de última tecnologia para corte e maquinação de perfis**, produzindo **soluções standard e à medida** para todos os tipos de projeto em cobertura, parques de estacionamento e solo.

Contamos com um **stock permanente** de dezenas de toneladas de estruturas prontas para entrega, com expedições até 24 horas.



**FIXADOR ES BRUTO TOPO
30mm**
Codigo: 050445 Peso: 14.975 KG
NUMERO DE PEÇAS: 600
LOTE:



QUALIDADE E GARANTIA

A Energy Systems atesta que todos os seus componentes seguem um rigoroso processo de engenharia e qualidade, que garantem uma alta performance na instalação de módulos fotovoltaicos por fixação mecânica ou colada.

Os nossos perfis de alumínio são produzidos em liga de alumínio EN AW-6060 com tratamento T5 (EN 573-3 e EN 755-2), com garantias asseguradas contra defeitos de fabrico e corrosão, por um período de quinze (15) anos. De acordo com a EN 13195-1, as ligas de alumínio extrudido da gama EN AW 60xx são indicadas para arquitetura naval, outras aplicações marítimas e tecnologia offshore, não sendo prejudicadas por ambientes salinos. Caracterizam-se pelo seu ótimo desempenho do material e resistência à corrosão, contando ainda com a possibilidade de oferta em alumínio anodizado.

Os acessórios comercializados são produzidos em aço inoxidável A2 e cumprem com as normas ISO 4759/1 e DIN 267/2.

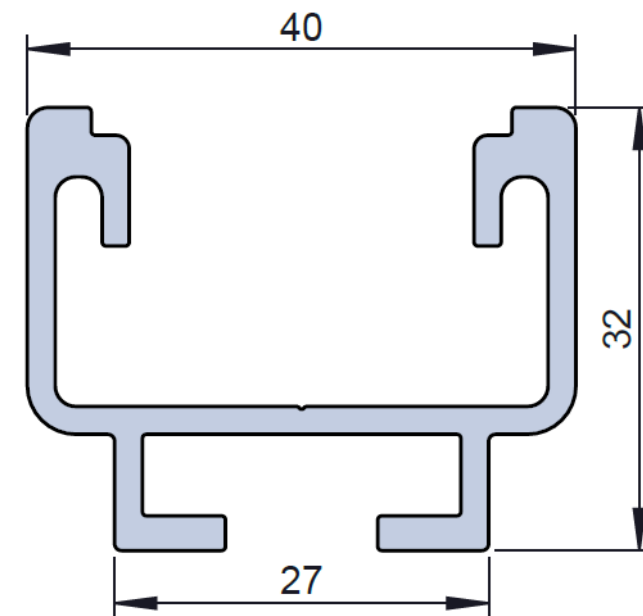
Todas as nossas estruturas possuem Marcação CE e são totalmente desenvolvidas e manufaturadas em Portugal, seguindo as normativas de qualidade ISO 9001 e EN1090-3 e dimensionadas de acordo com os Eurocódigos 1, 2 e 3, EN206-1, EN10025-2, EN1993-1-1:2005, e EN1993-1-8:2005





TELHA CERÂMICA

EASY ROOF



Compatível com diversos tipos de acessórios de fixação devido ao seu rasgo inferior para encaixe de parafusos do tipo "T".

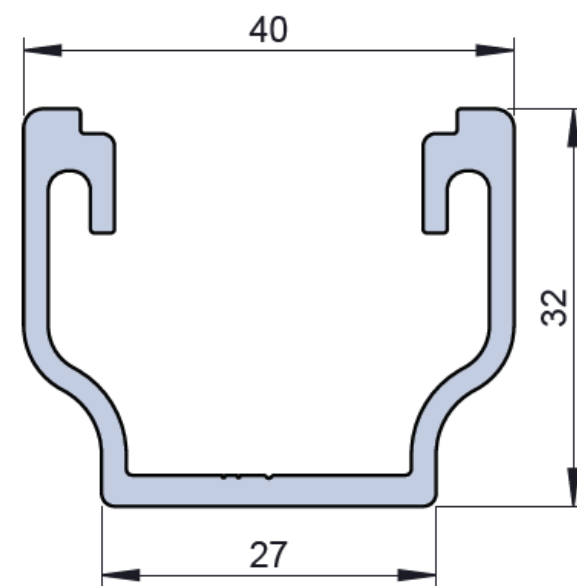
Opções em anodizado 15 e 25 microns

| CÓDIGO | TAMANHO | PACK P | PACK M | PACK G |
|--------|---------|----------|-----------|-----------|
| 040145 | 1,2m | 32 Unid. | 128 Unid. | 192 Unid. |
| 040400 | 2,4m | 32 Unid. | 128 Unid. | 192 Unid. |
| 040326 | 4,8m | 32 Unid. | 128 Unid. | 192 Unid. |



COPLANAR - COBERTURAS METÁLICAS FIXAÇÃO MECÂNICA

EASY PLAN LIGHT BAR

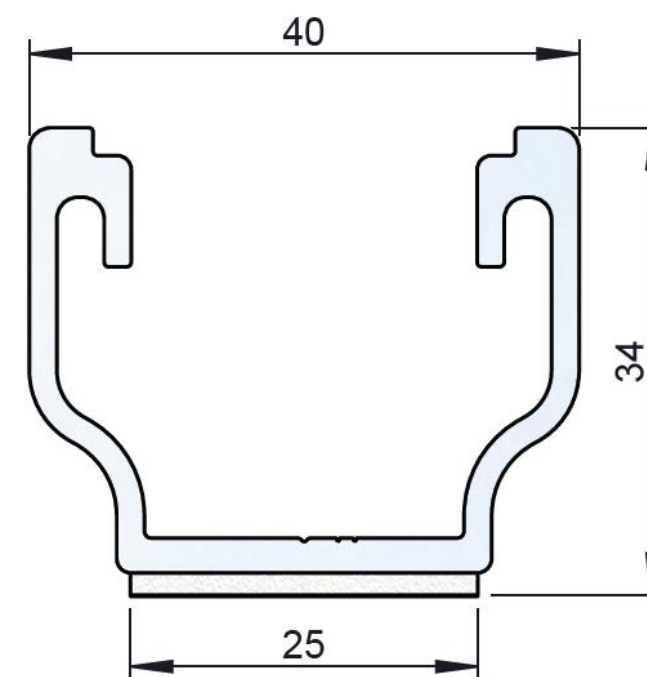


Compatível com todos os tipos de chapas metálicas e telhas sandwich, podendo ser fixado através de autoperfurantes ou rebites.

Opções em anodizado 15 e 25 microns.

| CÓDIGO | TAMANHO | PACK P | PACK M | PACK G |
|--------|---------|----------|-----------|-----------|
| 040003 | 4,5m | 40 Unid. | 160 Unid. | 240 Unid. |

MINI RAIL EASY PLAN LIGHT



Adaptável para instalações em horizontal ou vertical em todos os tipos de chapas metálicas e telhas sandwich, podendo ser fixado através de autoperfurantes ou rebites. Utilizado também para a instalação de caminhos de cabos/esteiras.

Opções em anodizado 15 e 25 microns

Com e sem EPDM

MINI RAIL EASY PLAN LIGHT

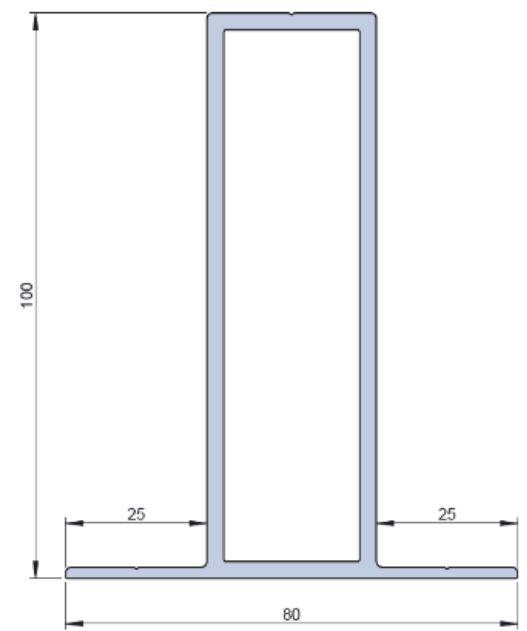
MINI RAIL SEM EPDM

| CÓDIGO | TAMANHO | PACK P | PACK M | PACK G |
|--------|---------|----------|-----------|-----------|
| 040152 | 100mm | 56 Unid. | 140 Unid. | 384 Unid. |
| 040153 | 200mm | 28 Unid. | 70 Unid. | 192 Unid. |
| 040154 | 300mm | 20 Unid. | 50 Unid. | 128 Unid. |
| 040155 | 400mm | 8 Unid. | 16 Unid. | 96 Unid. |
| 040156 | 500mm | 8 Unid. | 16 Unid. | 32 Unid. |
| 040157 | 600mm | 8 Unid. | 16 Unid. | 32 Unid. |

MINI RAIL COM EPDM

| CÓDIGO | TAMANHO | PACK P | PACK M | PACK G |
|--------|---------|----------|-----------|-----------|
| 040359 | 100mm | 56 Unid. | 140 Unid. | 336 Unid. |
| 040360 | 200mm | 28 Unid. | 70 Unid. | 168 Unid. |
| 040361 | 300mm | 20 Unid. | 50 Unid. | 128 Unid. |
| 040362 | 400mm | 8 Unid. | 16 Unid. | 96 Unid. |
| 040363 | 500mm | 8 Unid. | 16 Unid. | 32 Unid. |
| 040364 | 600mm | 8 Unid. | 16 Unid. | 32 Unid. |

PERFIL DE ELEVAÇÃO



Adaptável para instalações em horizontal ou vertical em todos os tipos de chapas metálicas e telhas sandwich, podendo ser fixado através de autoperfurantes ou rebites. Utilizado também para a instalação de caminhos de cabos/esteiras.

Opções em anodizado 15 e 25 microns

Com e sem EPDM

PERFIL DE ELEVAÇÃO

PERFIL DE ELEVAÇÃO SEM EPDM

| CÓDIGO | TAMANHO | PACK P | PACK M | PACK G |
|--------|---------|----------|----------|----------|
| 040348 | 100mm | 10 Unid. | 22 Unid. | 72 Unid. |
| 040349 | 200mm | 4 Unid. | 10 Unid. | 36 Unid. |
| 040350 | 300mm | 4 Unid. | 10 Unid. | 25 Unid. |

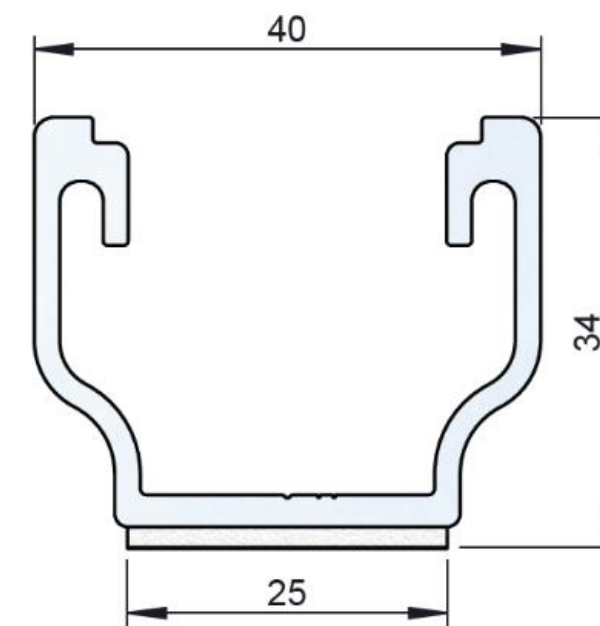
PERFIL DE ELEVAÇÃO COM EPDM

| CÓDIGO | TAMANHO | PACK P | PACK M | PACK G |
|--------|---------|----------|----------|----------|
| 040409 | 100mm | 10 Unid. | 22 Unid. | 72 Unid. |
| 040410 | 200mm | 4 Unid. | 10 Unid. | 36 Unid. |
| 040411 | 300mm | 4 Unid. | 10 Unid. | 25 Unid. |



**COPLANAR-
COBERTURAS
METÁLICAS E
MEMBRANAS TPO/PVC
FIXAÇÃO POR
COLAGEM**

EASY PLAN 3M



Fixação realizada através de uma tecnologia exclusiva de colagem com fita dupla face **3M**, garantindo a estanquicidade da cobertura e eliminando os furos e riscos de infiltrações.

Opções em anodizado 15 e 25 microns

Cálculo estrutural customizado

Até 25 anos de garantia na fixação

EASY PLAN 3M

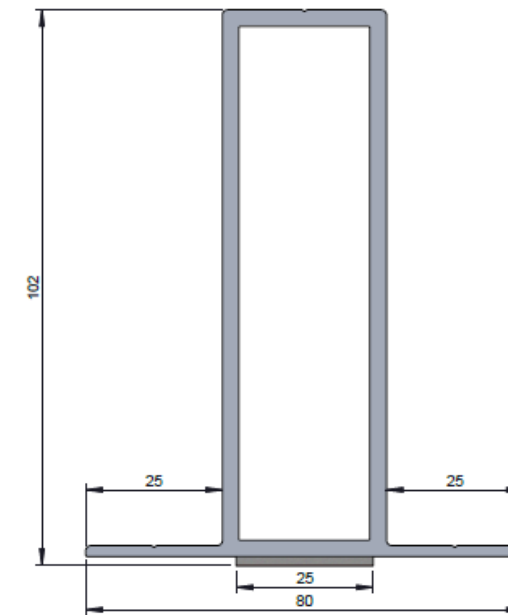
FIXAÇÃO DE MÓDULOS

| CÓDIGO | TAMANHO | PACK P | PACK M | PACK G |
|--------|---------|----------|----------|-----------|
| 040078 | 200mm | 28 Unid. | 70 Unid. | 192 Unid. |
| 040079 | 300mm | 20 Unid. | 50 Unid. | 128 Unid. |
| 040080 | 400mm | 8 Unid. | 16 Unid. | 96 Unid. |

FIXAÇÃO DE CAMINHOS DE CABOS

| CÓDIGO | TAMANHO | PACK P | PACK M | PACK G |
|--------|---------|----------|-----------|-----------|
| 040077 | 100mm | 56 Unid. | 140 Unid. | 384 Unid. |
| 040078 | 200mm | 28 Unid. | 70 Unid. | 192 Unid. |
| 040079 | 300mm | 20 Unid. | 50 Unid. | 128 Unid. |
| 040080 | 400mm | 8 Unid. | 16 Unid. | 96 Unid. |
| 040081 | 500mm | 8 Unid. | 16 Unid. | 32 Unid. |
| 040082 | 600mm | 8 Unid. | 16 Unid. | 32 Unid. |

PERFIL DE ELEVAÇÃO 3M



Garante uma elevação da estrutura e permite uma melhor ventilação dos módulos fotovoltaicos.

Opções em anodizado 15 e 25 microns

Cálculo estrutural customizado

Até 25 anos de garantia na fixação

| CÓDIGO | TAMANHO | PACK P | PACK M | PACK G |
|--------|---------|----------|----------|----------|
| 040354 | 100mm | 10 Unid. | 22 Unid. | 72 Unid. |
| 040355 | 200mm | 4 Unid. | 10 Unid. | 36 Unid. |
| 040356 | 300mm | 4 Unid. | 10 Unid. | 25 Unid. |



ESTRUTURAS INCLINADAS

TRIANGULAR



Triângulos produzidos em máquina CNC de alta precisão, com alumínio de espessura 4mm. Inclinações standard e à medida, para todas as dimensões de módulos fotovoltaicos.

Opções em anodizado 15 e 25 microns

Ângulos de 1º a 45º
Triângulos para coberturas, fachadas e solo

Disponíveis também em filas duplas e triplas

TRIANGULAR

TRIÂNGULOS EM VERTICAL

| CÓDIGO | ÂNGULO | COMPRIMENTO DOS MÓDULOS | PACK P | PACK M | PACK G |
|--------|--------|-------------------------|----------|----------|-----------|
| 040195 | 10º | Até 1670mm | 12 Unid. | 96 Unid. | 192 Unid. |
| 040198 | 10º | Entre 1671mm e 1980mm | 12 Unid. | 96 Unid. | 192 Unid. |
| 040402 | 10º | Entre 1981mm e 2300mm | 12 Unid. | 96 Unid. | 192 Unid. |
| 040200 | 15º | Até 1670mm | 12 Unid. | 96 Unid. | 192 Unid. |
| 040203 | 15º | Entre 1671mm e 1980mm | 12 Unid. | 96 Unid. | 192 Unid. |
| 040403 | 15º | Entre 1981mm e 2300mm | 12 Unid. | 96 Unid. | 192 Unid. |
| 040216 | 20º | Até 1670mm | 12 Unid. | 96 Unid. | 192 Unid. |
| 040401 | 20º | Entre 1671mm e 1980mm | 12 Unid. | 96 Unid. | 192 Unid. |
| 040404 | 20º | Entre 1981mm e 2300mm | 12 Unid. | 96 Unid. | 192 Unid. |
| 040142 | 30º | Até 1670mm | 12 Unid. | 96 Unid. | 192 Unid. |
| 040177 | 30º | Entre 1671mm e 1980mm | 12 Unid. | 96 Unid. | 192 Unid. |
| 040405 | 30º | Entre 1981mm e 2300mm | 12 Unid. | 96 Unid. | 192 Unid. |

TRIANGULAR

TRIÂNGULOS EM HORIZONTAL

| CÓDIGO | ÂNGULO | LARGURA DOS MÓDULOS | PACK P | PACK M | PACK G |
|--------|--------|-----------------------|----------|-----------|-----------|
| 040197 | 10º | Até 1100m | 12 Unid. | 144 Unid. | 288 Unid. |
| 040202 | 15º | Até 1100m | 12 Unid. | 144 Unid. | 288 Unid. |
| 040169 | 30º | Até 1100m | 12 Unid. | 144 Unid. | 288 Unid. |
| 040195 | 10º | Entre 1101mm e 1400mm | 12 Unid. | 144 Unid. | 288 Unid. |
| 040200 | 15º | Entre 1101mm e 1400mm | 12 Unid. | 144 Unid. | 288 Unid. |
| 040142 | 30º | Entre 1101mm e 1400mm | 12 Unid. | 144 Unid. | 288 Unid. |

AUTO LASTRADA

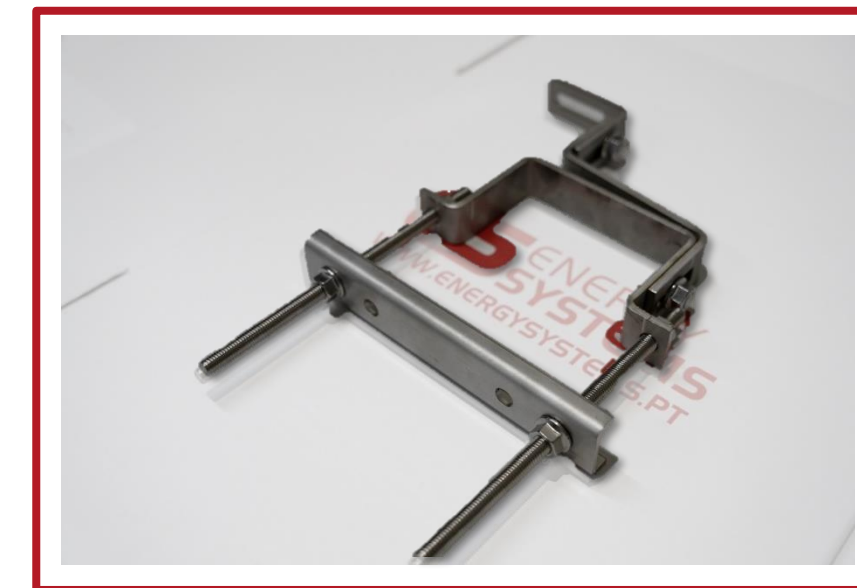


Estrutura com fixação por colagem ou balastros, para módulos na horizontal. Com chapas defletoras de vento traseiras e laterais.

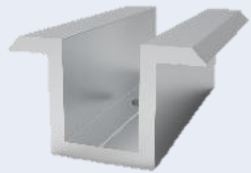
- Opções em anodizado 15 e 25 microns
- Disponível nas versões 5° e 10°
- Para coberturas com até 5° de inclinação
- Cálculo de contrapesos customizado

| AUTO LASTRADA HORIZONTAL | | | | |
|--------------------------|--------|----------|----------|----------|
| CÓDIGO | ÂNGULO | PACK P | PACK M | PACK G |
| --- | 5° | A medida | A medida | A medida |
| --- | 10° | A medida | A medida | A medida |

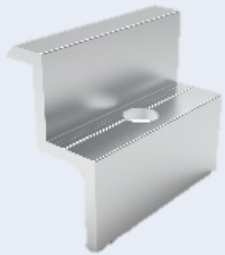
ACESSÓRIOS E PARAFUSARIA



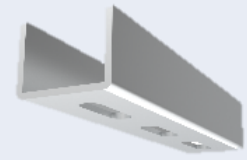
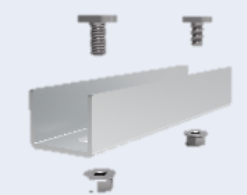
FIXADOR INTERMÉDIO

| IMAGEM | CÓDIGO | DESCRIÇÃO | PACK P | PACK M | PACK G |
|---|--------|-------------------------------|-----------|-----------|-----------|
|  | 050450 | FIXADOR BRUTO INTERMÉDIO 60MM | 100 Unid. | 200 Unid. | 500 Unid. |


FIXADORES EXTREMIDADE

| IMAGEM | CÓDIGO | DESCRIÇÃO | PACK P | PACK M | PACK G |
|---|--------|-------------------------------------|----------|-----------|-----------|
|  | 050445 | FIXADOR BRUTO TOPO EXTREMIDADE 30MM | 50 Unid. | 300 Unid. | 600 Unid. |
| | 050446 | FIXADOR BRUTO TOPO EXTREMIDADE 32MM | 50 Unid. | 300 Unid. | 600 Unid. |
| | 050447 | FIXADOR BRUTO TOPO EXTREMIDADE 35MM | 50 Unid. | 300 Unid. | 600 Unid. |
| | 050448 | FIXADOR BRUTO TOPO EXTREMIDADE 38MM | 50 Unid. | 300 Unid. | 600 Unid. |
| | 050449 | FIXADOR BRUTO TOPO EXTREMIDADE 40MM | 50 Unid. | 300 Unid. | 600 Unid. |





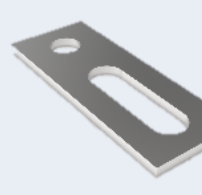
EMPALME | UNIÃO

| IMAGEM | CÓDIGO | DESCRIÇÃO | PACK P | PACK M | PACK G |
|---|--------|------------------------------|----------|----------|----------|
|  | 040329 | EMPALME BRUTO SEM ACESSÓRIOS | 10 Unid. | 20 Unid. | 50 Unid. |
|  | 040331 | EMPALME BRUTO COMPLETO | 10 Unid. | 20 Unid. | 50 Unid. |

AUTOPERFURANTES

| IMAGEM | CÓDIGO | DESCRIÇÃO | PACK P | PACK M | PACK G |
|---|--------|--|-----------|------------|------------|
|  | 050670 | PARAFUSO INOX 7504 K M5.5X25 EPDM 16 | 100 Unid. | 1000 Unid. | 2000 Unid. |
| | 050533 | PARAFUSO INOX 6928 M5.5X25 EPDM 16 EJOT | 100 Unid. | 1000 Unid. | 2000 Unid. |
| | 050059 | PARAFUSO ZINCADO 7504 K M6.3X100 EPDM 19 | 100 Unid. | 300 Unid. | 700 Unid. |
| | 050666 | PARAFUSO ZINCADO 7504 K M6.3x120 EPDM 19 | 100 Unid. | 300 Unid. | 700 Unid. |

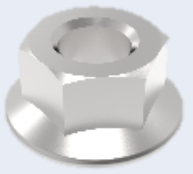
ACESSÓRIOS TELHA CERÂMICA

| IMAGEM | CÓDIGO | DESCRIÇÃO | PACK P | PACK M | PACK G |
|---|--------|--|----------|-----------|-----------|
|  | 040148 | GANCHOS AJUSTÁVEIS LAJE/VIGA COMPLETO | 10 Unid. | 20 Unid. | ... |
|  | 040357 | ABRAÇA VIGAS ES HORIZONTAL | 10 Unid. | 20 Unid. | ... |
|  | 040358 | ABRAÇA VIGAS ES VERTICAL | ... | 10 Unid. | ... |
|  | 050515 | PERNO FIXAÇÃO M10X250 EPDM 25C/ PLACA INOX | 50 Unid. | ... | 100 Unid. |
|  | 050503 | PLACA DE AJUSTE INOX 9035 82X40X5-11/11 | 25 Unid. | 100 Unid. | 200 Unid. |

PARAFUSOS E VARÕES

| IMAGEM | CÓDIGO | DESCRIÇÃO | PACK P | PACK M | PACK G |
|---|--------|--------------------------------|-----------|------------|------------|
|  | 050588 | PARAFUSO INOX 912 M8X30 | 100 Unid. | 800 Unid. | 1200 Unid. |
| | 050164 | PARAFUSO INOX 912 M8X35 | 100 Unid. | 800 Unid. | 1200 Unid. |
| | 050165 | PARAFUSO INOX 912 M8X40 | 100 Unid. | 600 Unid. | 1000 Unid. |
|  | 050183 | PARAFUSO INOX 933 M8X20 | 100 Unid. | 1000 Unid. | 2000 Unid. |
| | 050192 | PARAFUSO INOX 933 M10X20 | 100 Unid. | 400 Unid. | 800 Unid. |
|  | 050150 | PARAFUSO INOX 9097 M8X20 | 100 Unid. | 600 Unid. | 1000 Unid. |
| | 050159 | PARAFUSO INOX 9097 M10X20 | 100 Unid. | 400 Unid. | 800 Unid. |
| | 050487 | PARAFUSO INOX 9097 M10X30 | 100 Unid. | 400 Unid. | 800 Unid. |
|  | 050571 | PARAFUSO INOX 603 M10X20 | 100 Unid. | 400 Unid. | 600 Unid. |
|  | 050648 | VARÃO ROSCADO INOX 976 M10X200 | 20 Unid. | 100 Unid. | ... |

PORCAS

| IMAGEM | CÓDIGO | DESCRIÇÃO | PACK P | PACK M | PACK G |
|--|--------|-------------------------------|-----------|------------|------------|
|  | 050389 | PORCA INOX ABA VERMELHA V2 M8 | 100 Unid. | 300 Unid. | 600 Unid. |
|  | 050396 | PORCA INOX 6923 M10 | 100 Unid. | 800 Unid. | 1400 Unid. |
| | 050395 | PORCA INOX 6923 M8 | 100 Unid. | 1200 Unid. | ... |

CABOS E CONECTORES

| IMAGEM | CÓDIGO | DESCRIÇÃO | PACK P | PACK M | PACK G |
|---|--------|--|-----------|------------|------------|
|  | 060858 | CABO DC PRETO 6MM2 | | 500mts | |
| | 060903 | CABO DC PRETO 4MM2 | | 500mts | |
|  | 060859 | CABO DC VERMELHO 6MM2 | | 500mts | |
| | 060902 | CABO DC VERMELHO 4MM2 | | 500mts | |
|  | 060697 | FIO COBRE H07V-K V/A 1X6 | | 100mts | |
|  | 050452 | CLIP TERRA RAYVOLT | 100 Unid. | 1500 Unid. | 3500 Unid. |
|  | 070245 | CONNECT. MC4 MACHO CONNECT+CONTACT 6MM2 | 25 Unid. | 100 Unid. | 200 Unid. |
| | 070248 | CONNECT. MC4 FEMEA CONNECT+CONTACT 6MM2 | 25 Unid. | 100 Unid. | 200 Unid. |

MONITORIZAÇÃO, EQUIPAMENTOS E ACESSÓRIOS

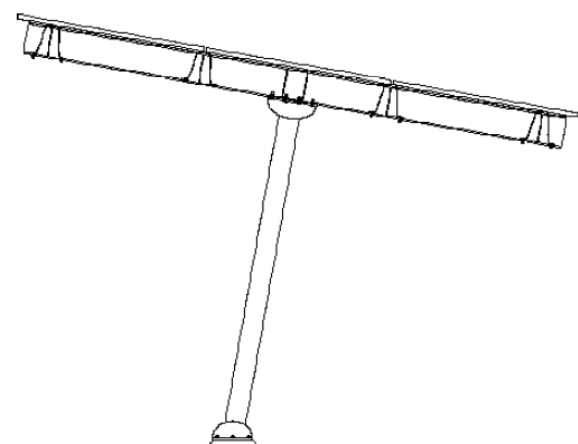
| IMAGEM | CÓDIGO | DESCRIÇÃO |
|---|--------|---|
|  | 010871 | CONTADOR ITRON SL7000 TRIFASICA CONTAGEM DIRETA |
|  | 010823 | MONITORIZAÇÃO ITRON MODEM RB800D |
|  | 010934 | MONITORIZAÇÃO ROUTER TELTONIKA RUT 240 |
|  | 010857 | SMART METER ALGODUE UPM 209 |
|  | 010947 | ANTENA ALTO GANHO 6dBi |
|  | 010994 | SENSOR IRRADIAÇÃO |
|  | 011127 | SENSOR VENTO MODBUS RTU |



CARPORT

CARPORT SIMPLES & DUPLO

CARPORT SIMPLES

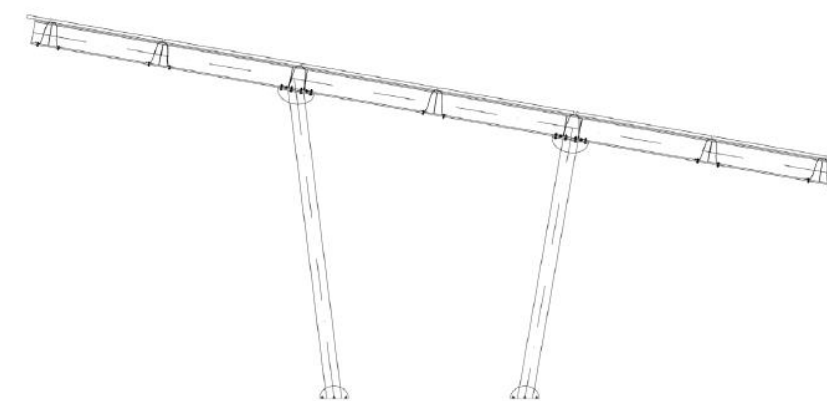


Distância de suporte: 5m
ou 7,5m

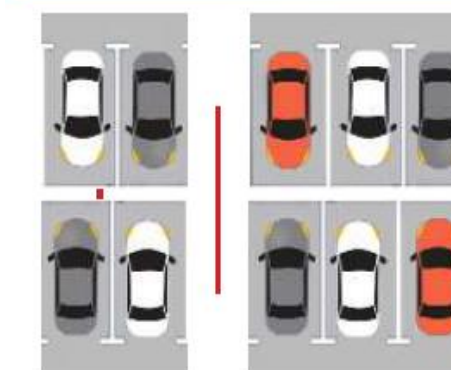
Parking Spots



CARPORT DUPLO



Parking Spots



CARACTERÍSTICAS

Garantia de fabricação: 5 anos;

Produtos perfilados e planos em aço S275 JR de acordo com a norma EN 10025-2;

Componentes metálicos conforme as normas EN 1993-1-1: 2005 e EN 1993-1-8: 2005;

Tratamento anticorrosivo realizado por galvanização a quente com garantia de 20 anos.

Revestimento de zinco: média de 93um;

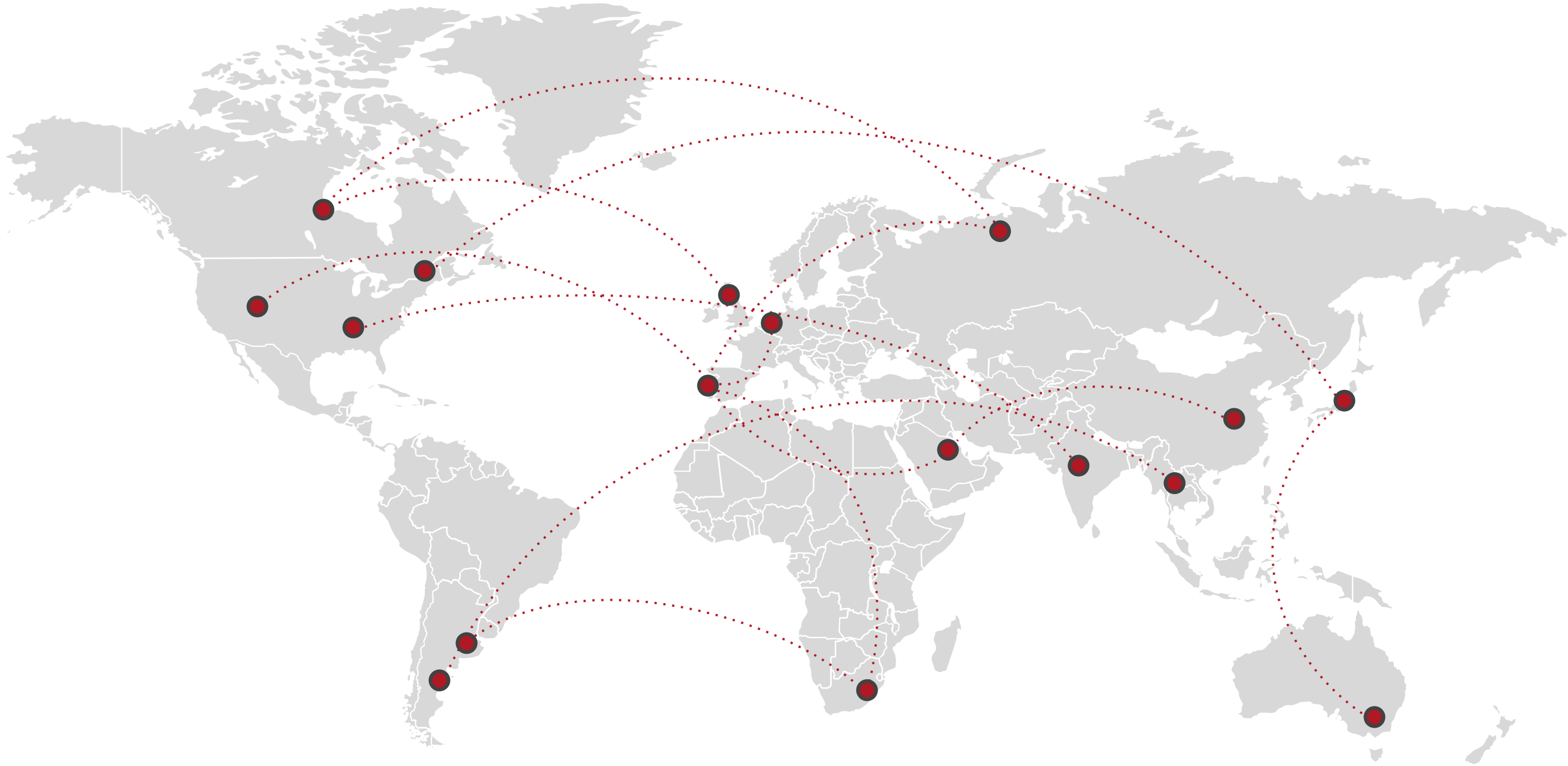
Opções adicionais de tratamento anticorrosivo e pintura;

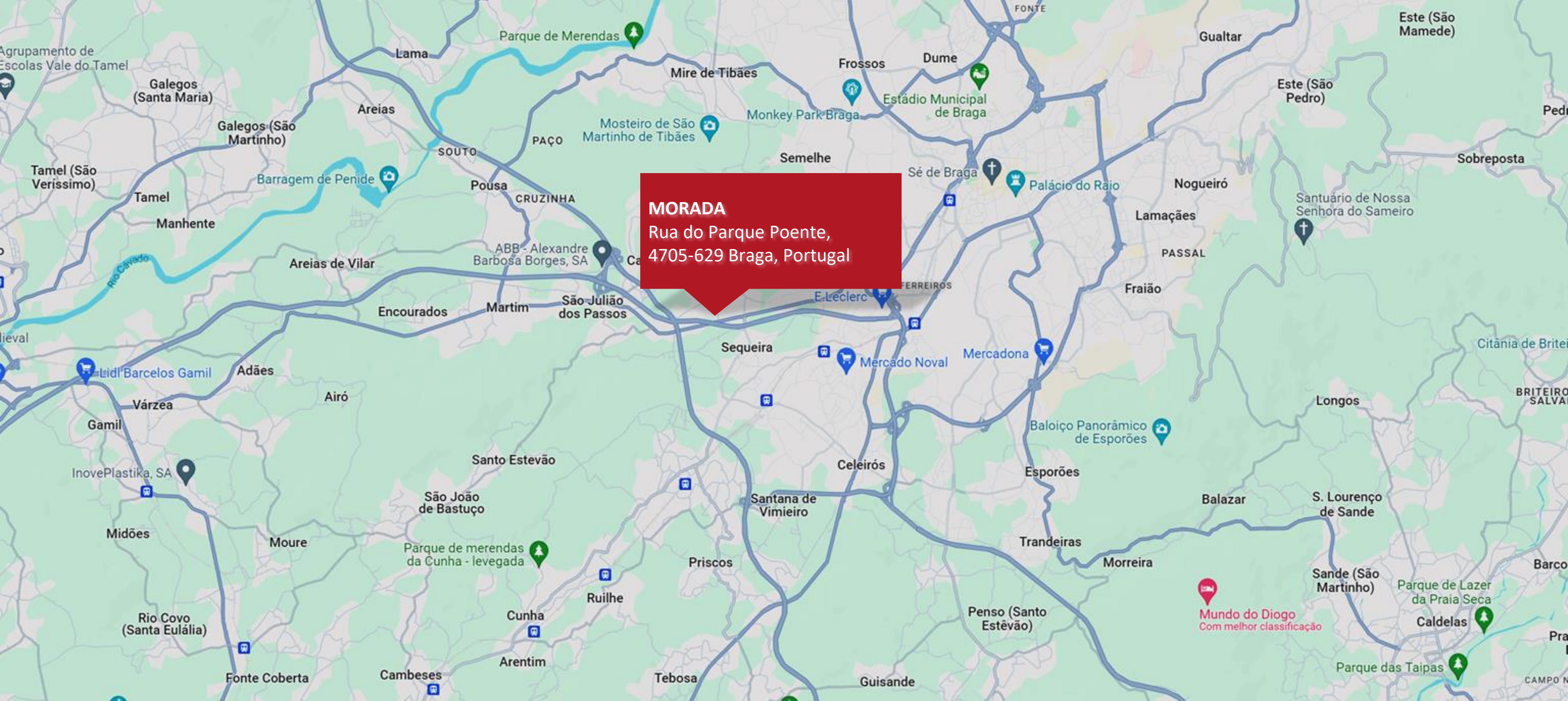
As estruturas foram dimensionadas de acordo com as normas e regulamentos aplicáveis, nomeadamente os Eurocódigos 1, 2 e 3, RSABEP, REBAP, REE e a EN206-1.

EXEMPLOS



GLOBAL DISTRIBUTION





MORADA
Rua do Parque Poente,
4705-629 Braga, Portugal

Entre Em Contacto



WEB & EMAIL
info@energysystems.pt
www.energysystems.pt



CONTACTO
+351 253 145 794
+351 963 314 290

ES ENERGY
SYSTEMS